

Modular Cooking 900XP 80/100 Lit Kokgryta El-Ind. Värme Autom

Produkt # _____

Modell # _____

Namn # _____

SIS # _____

AIA # _____



391119 (E9BSEHIPFR)

Kokgryta. El. 100L. Indirekt värme. Tryckbrytare. Automatisk påfyllning

Kort specifikation

Pos.

Kokgryta, el. 100L. För installation i konsolsystem eller bryggmontage. Element med säkerhetsstermostat placerade i manteln. Automatisk vattenpåfyllning med elektrisk ventil. Utvändiga paneler av rostfritt borstat stål. Dubbelmantlad lock tillverkat av 2mm AISI 316 rostfritt stål. Pressad botten i kärlet med rundade kanter tillverkade av AISI 316 rostfritt stål. Säkerhetsventil förhindrar övertryck. Temperaturbegränsare med effekreglering för styrning av tillagningstemperaturen.

Huvudfunktioner

- Rund form, lämplig för tillagning, sautéering eller pochering av alla slags frukt och grönsaker.
- Matvaran värms upp jämnt i produktens bas och sidoväggar genom ett system med indirekt värme via integrerad ångfunktion (mättad ånga) med en temperatur på 110 °C.
- Incoloy-arterade element med säkerhetsstermostat placerad i uttagets hålbotten.
- Extern ventil som släpper ut överflödigt luft som ansamlas i manteln under uppvärmningsfasen.
- Produkten är vattentålig enligt IPX5.
- Manometer medger exakt kontroll av funktionen.
- Energireglering via kontrollvred.
- Säkerhetsstermostat skyddar mot låg vattennivå i manteln.
- Säkerhetsventil förhindrar övertryck av ånga i manteln.
- Överstiger inte den inställda temperaturen.
- Kran med hög kapacitet ger enkel utmatning av innehållet.
- Ergonomisk: unikt förhållande mellan kärlets diameter och höjd. Djupet gör det enklare att röra om och hantera maten.
- Avloppsrör och -kran kan enkelt rengöras från utsidan.
- Magnetventil som automatiskt fyller kärlet med vatten.
- Stora, släta ytor, enkel åtkomst för rengöring.
- Den speciella utformningen på kontrollvredssystemet skyddar mot vatteninträng.
- Minsta belastning för korrekt funktion är 20 liter.

Konstruktion

- Pressat kokkärl och dubbelt uttag i rostfritt stål (316 AISI).
- Utvändiga paneler i rostfritt stål med Scotch Brite-behandling.
- Rät vinkel mellan enheterna för att undvika utrymmen där smuts kan tränga in.
- [NOT TRANSLATED]

Hållbarhet

- Produkten ska vara dubbelmantlad inklusive värmeisolering av hög kvalitet, som sparar energi och håller nere omgivningstemperaturen.
- Åtsittande lock reducerar tillagningstid och sparar energikostnader.
- Slutet värmesystem - ingen energi går till spillo.
- Tryckbrytare övervakar energi- och vattenförbrukning.

Medföljande tillbehör

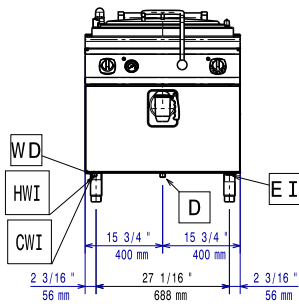
- 1 av Vattentillsats mot rostbildning PNC 92722

Övriga Tillbehör

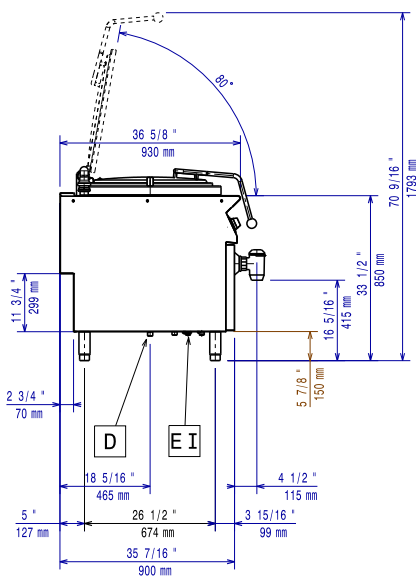
- Tätningssats PNC 206086

- Kit m 4 hjul varav 2 svängbara med broms PNC 206135
- Fotsats PNC 206136
- Frontsockelplåt för installation på betongsockel, 800 mm PNC 206148
- Frontsockelplåt för installation på betongsockel, 1000 mm PNC 206150
- Frontsockelplåt för installation på betongsockel, 1200 mm PNC 206151
- Frontsockelplåt för installation på betongsockel, 1600 mm PNC 206152
- Frontsockelplåt, rostfri, 800 mm PNC 206176
- Frontsockelplåt, rostfri, 1000 mm PNC 206177
- Frontsockelplåt, rostfri, 1200 mm PNC 206178
- Frontsockelplåt, rostfri, 1600 mm PNC 206179
- Sidosockelplåtar, rostfria, 2 st PNC 206180
- Panel för service PNC 206181
- Paneler, 2 st, för servicekanal (rygg/rygg) PNC 206202
- 4 fötter för installation på cementsockel PNC 206210
- KIT AUTOM.DEPRESS. JACKET-100/150L BOIL.P PNC 206279
- Skorsten 800 mm till XP700 & 900 PNC 206304
- Stödskena till underskåp för minskat antal ben/hjul, 800mm PNC 206367
- Stödskena till underskåp för minskat antal ben/hjul, 1200mm PNC 206368
- Stödskena till underskåp för minskat antal ben/hjul, 1600mm PNC 206369
- Stödskena till underskåp för minskat antal ben/hjul, 2000mm PNC 206370
- Ryggplåtar, 800mm PNC 206374
- Ryggplåtar, 1000mm PNC 206375
- Ryggplåtar, 1200mm PNC 206376
- 2 st sidopaneler höjd 700 djup 900mm PNC 216134
- Avmineraliseringsfilter brita clean extra PNC 864367
- Höj och sänkbar vagn med löstagbar GN 2/1 kantin. PNC 922403
- 2 st 1/2 universalkorgar för 100 l kokgryta PNC 925018
- Vattentillsats mot rostbildning PNC 927222

Front

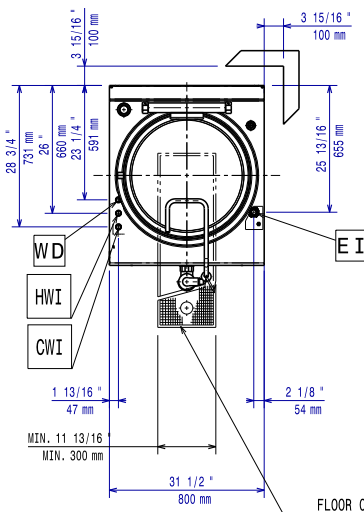


Sida



CWII = Kallvatten
D = Avlopp
EI = Elektrisk anslutning
HWI = Varmvatten

Topp



Elektricitet

Spänning:

380-400 V/3N ph/50/60 Hz

391119 (E9BSEHIPFR)

Total watt:

21.5 kW

Viktig information

Stekbordets användbara kapacitet:

98 liter

Kärl (rund) diameter:

600 mm

Nettovikt:

135 kg

Fraktvikt:

125 kg

Frakthöjd:

1240 mm

Fraktbredd:

1120 mm

Fraktdjup:

870 mm

Fraktvolym:

1.21 m³

No clearance needed on rear sides of unit if wall is of non combustible type. If wall is combustible, minimum 50 mm wall clearance should be maintained.

[NOT TRANSLATED]

N9PIE